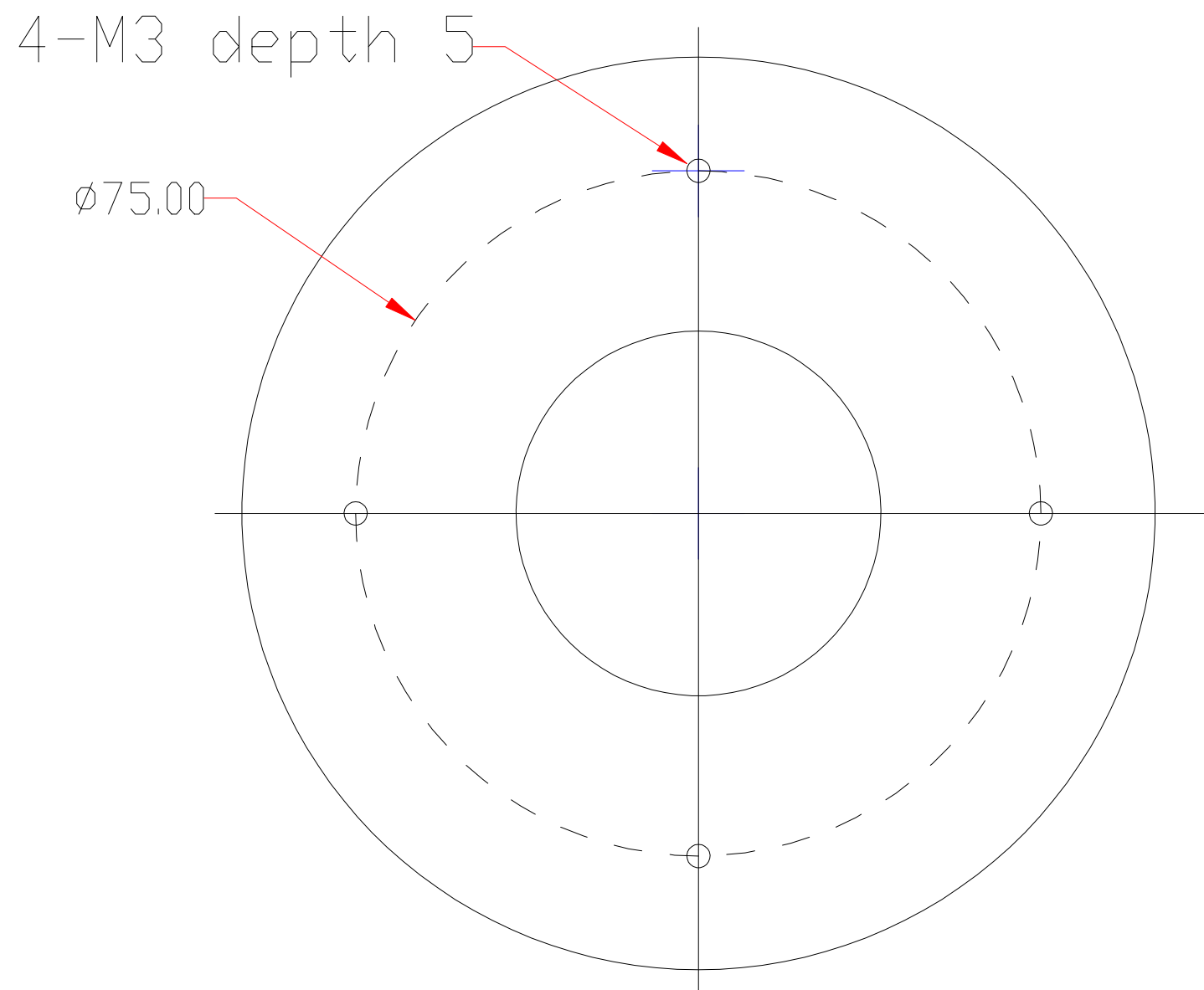
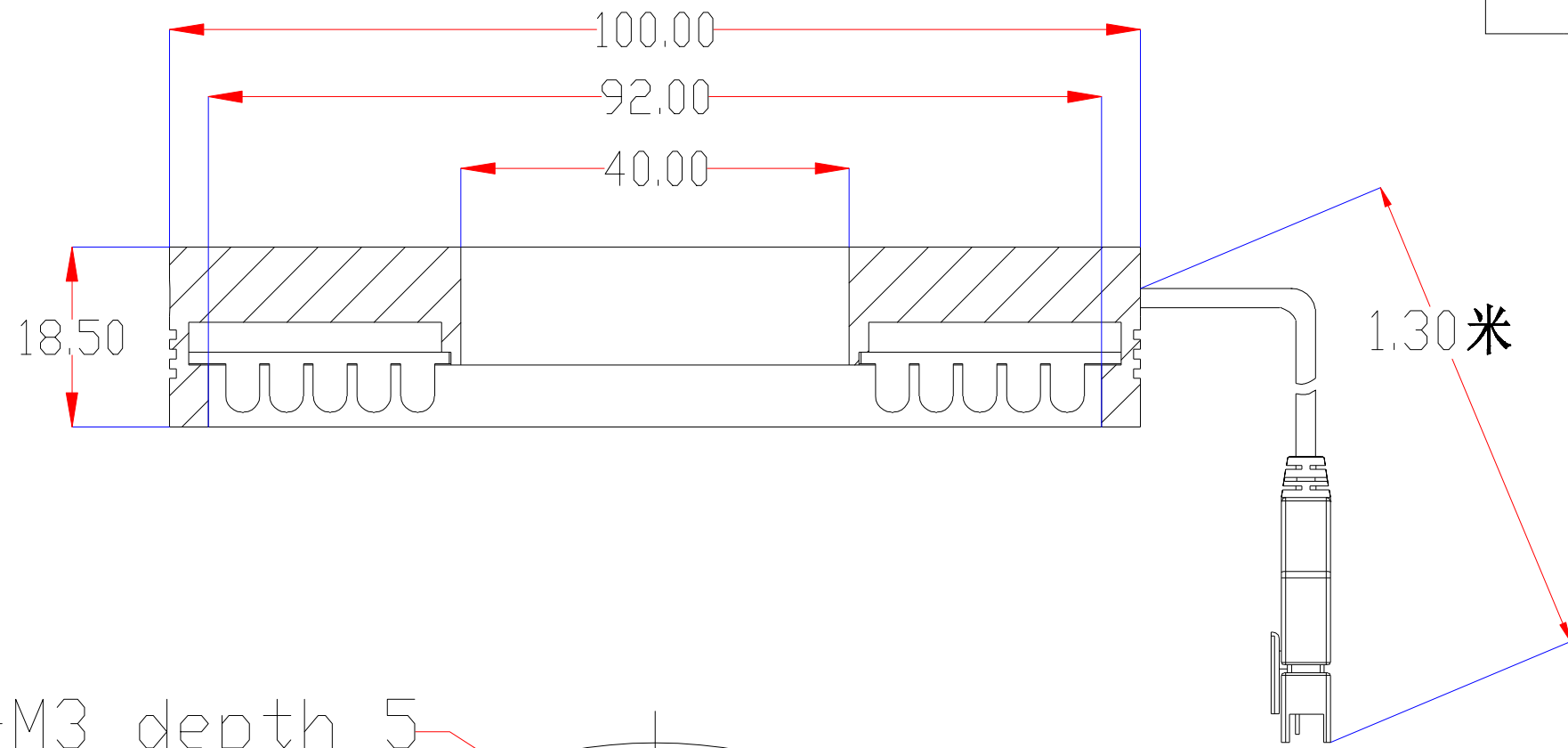


| Pin | Polarity | Wire Color |
|-----|----------|------------|
| 1   | +        | Red        |
| 2   | -        | Black      |
| 3   |          |            |



| color | Voitage | Power |
|-------|---------|-------|
| Red   | 24V     | -     |
| White | 24V     | -     |
| Blue  | 24V     | -     |
|       |         | -     |
|       |         | -     |

**深圳市新次元科技有限公司**

|    |             |    |      |
|----|-------------|----|------|
| 型号 | XCY-RI10090 |    |      |
| 品名 |             | 设计 | SY01 |
| 颜色 | <b>黑色</b>   | 审核 | SY02 |
| 版次 | A01         | 日期 |      |

