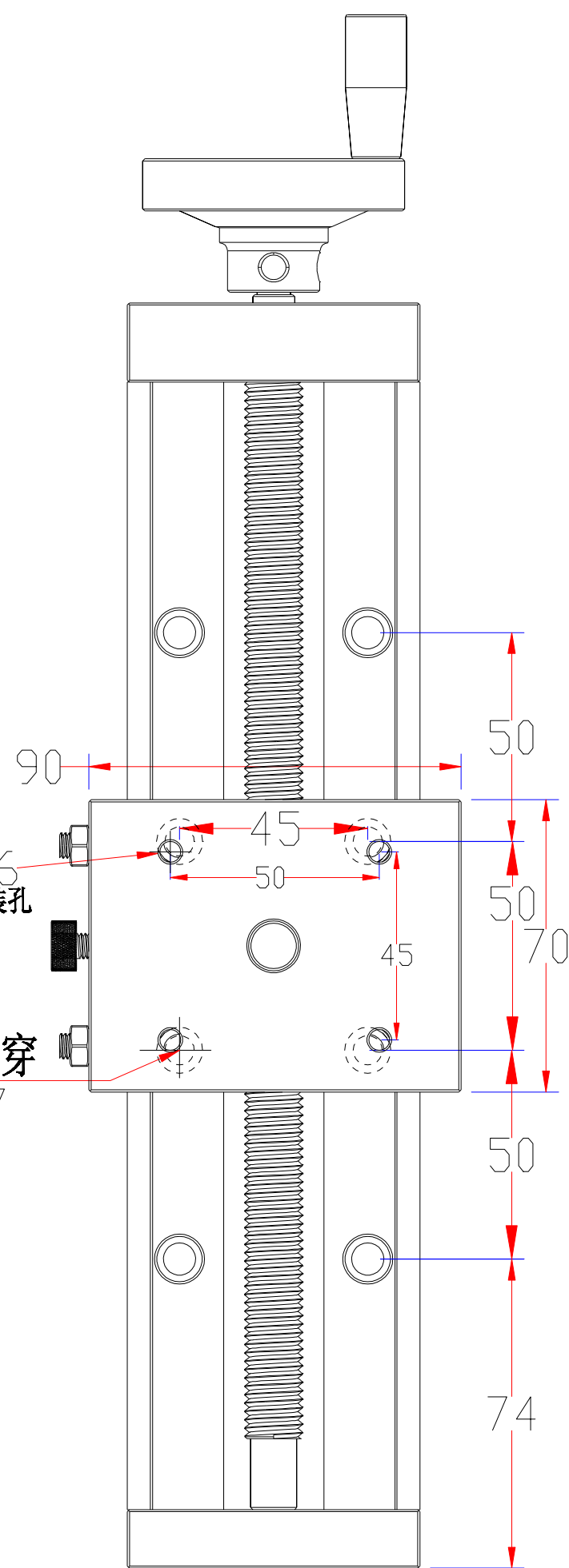
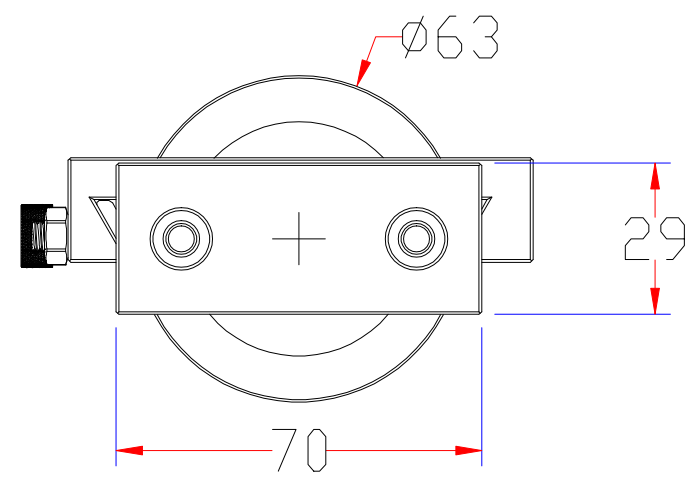
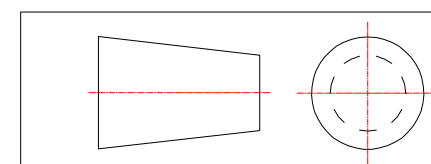
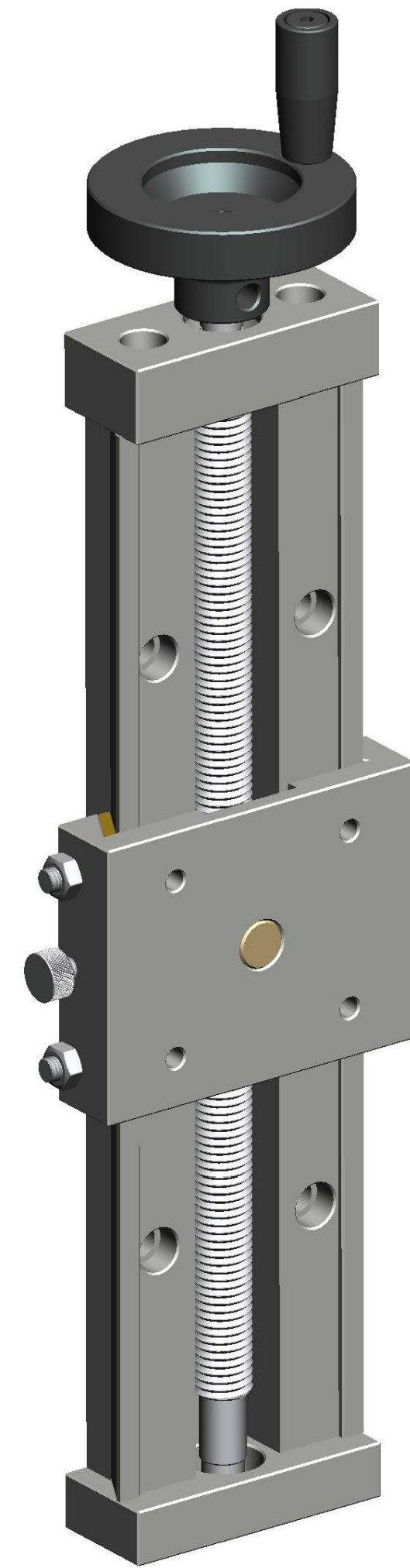
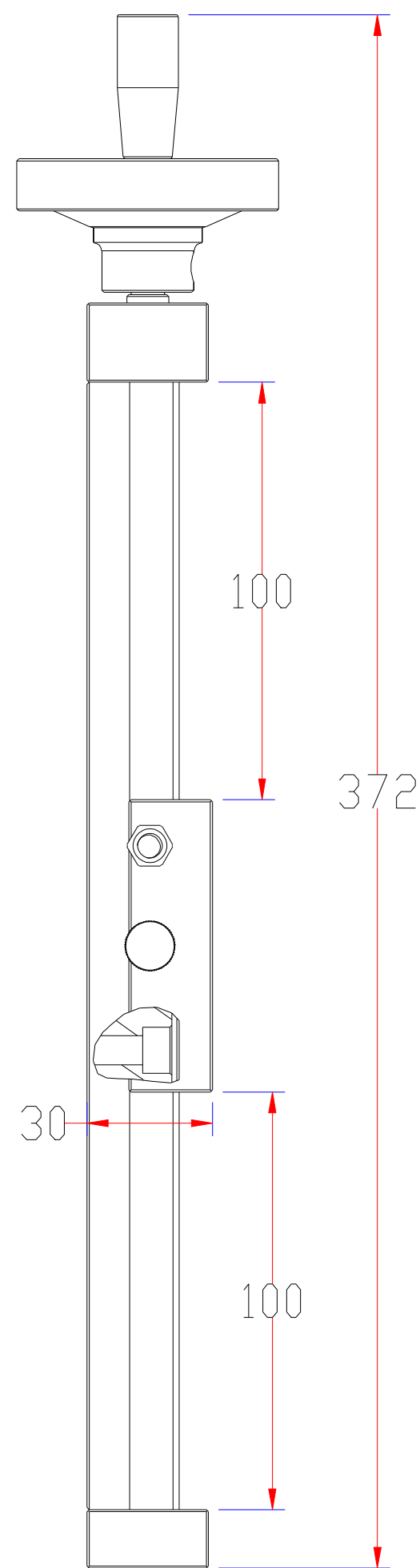


**XCY**  
新次元



4×M6  
滑块安装孔

8× $\phi 7$  完全贯穿  
 $\square \phi 11 \nabla 7$



深圳市新次元科技有限公司

型号	XCY-N-200		
品名		设计	SY01
颜色		审核	SY02
版次	A01	日期	