

MV-CE013-80GM/GC

130 万像素 1/2.7" CMOS 千兆以太网工业面阵相机

MV-CE013-80GM/GC 经济型面阵相机，功耗低，性价比高。通过千兆以太网接口，实时传输非压缩图像，最高帧率可达 89.9 fps。



GEN*i*CAM

GIG*E*

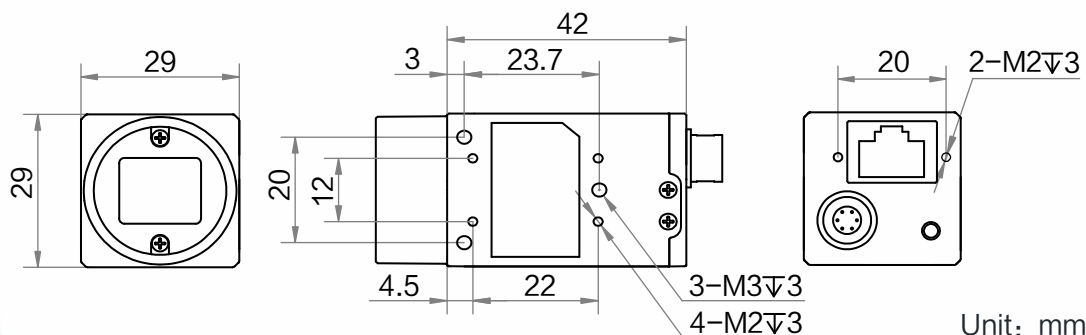
功能特性：

- 支持自动或手动调节增益、曝光时间、LUT、Gamma 校正等
- 采用千兆网接口，无中继情况下，最大传输距离可达 100m
- 兼容 GigE Vision V2.0 协议和 GenICam 标准，无缝接入第三方软件平台

应用行业：

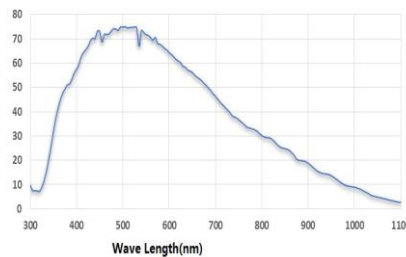
电子半导体、工厂自动化、物流读码、医药包装等

外形尺寸：

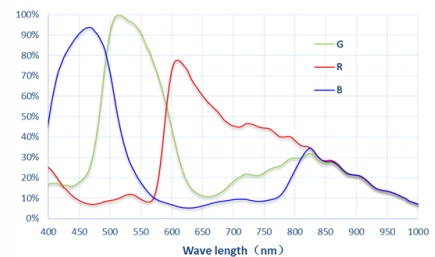


Unit: mm

Sensor 响应曲线：



MV-CE013-80GM 响应曲线



MV-CE013-80GC 响应曲线

订货型号：

黑白相机：MV-CE013-80GM

彩色相机：MV-CE013-80GC



技术参数

型号	MV-CE013-80GM	MV-CE013-80GC
参数	130 万像素 1/2.7"千兆以太网工业面阵相机	
性能		
传感器类型	CMOS, 全局快门	
传感器型号	SS	
像元尺寸	4.0 μm \times 4.0 μm	
靶面尺寸	1/2.7"	
分辨率	1280 \times 1024	
最大帧率	89.9 fps @1280 \times 1024	
动态范围	60 dB	
信噪比	40 dB	
增益	0 dB ~ 20 dB	
曝光时间	31 μs ~ 1 sec	
快门模式	支持自动曝光、手动曝光、一键曝光模式	
黑白/彩色	黑白	彩色
像素格式	Mono 8/10/10Packed/12/12Packed	Mono 8/10/12 Bayer BG 8/10/10Packed/12/12Packed YUV422Packed, YUYV422_YUYV_Packed RGB 8, BGR 8
Binning	支持 1 \times 1, 2 \times 2	
下采样	支持 1 \times 1, 2 \times 2	
镜像	支持水平镜像, 垂直镜像输出	
电气特性		
数据接口	Gigabit Ethernet (1000Mbit/s) 兼容 Fast Ethernet (100Mbit/s)	
数字 I/O	6-pin P7 接口提供电源和 I/O: 1 路光耦隔离输入 (Line0), 1 路光耦隔离输出 (Line1), 1 路双向可配置非隔离 I/O (Line2)	
供电	9 ~ 24 VDC, 支持 PoE	
典型功耗	2.4 W@12 VDC	2.6 W@12 VDC
结构		
镜头接口	C-Mount	
外形尺寸	29 mm \times 29 mm \times 42 mm	
重量	约 96 g	
IP 防护等级	IP30 (正确安装镜头以及线缆的情况下)	
温度	工作温度 0 ~ 50 $^{\circ}\text{C}$, 储藏温度-30 ~ 70 $^{\circ}\text{C}$	
湿度	20% ~ 80%RH 无冷凝	
一般规范		
软件	MVS 或第三方支持 GigE Vision 协议软件	
操作系统	Windows XP/7/10 32/64bits, Linux 32/64bits, MacOS 64bits	
协议/标准	GigE Vision V2.0, GenICam	
认证	CE, FCC, RoHS, KC	