

MV-CU020-19GM/GC

200 万像素 1/2.8" CMOS 千兆以太网工业面阵相机

MV-CU020-19GM/GC 普惠型面阵相机，搭载 Sony IMX290 卷帘快门芯片，内置多种图像预处理功能，明暗场景变化下均能够稳定成像。采用千兆以太网接口，快速实时传输非压缩数据，最高帧率可达 56 fps。



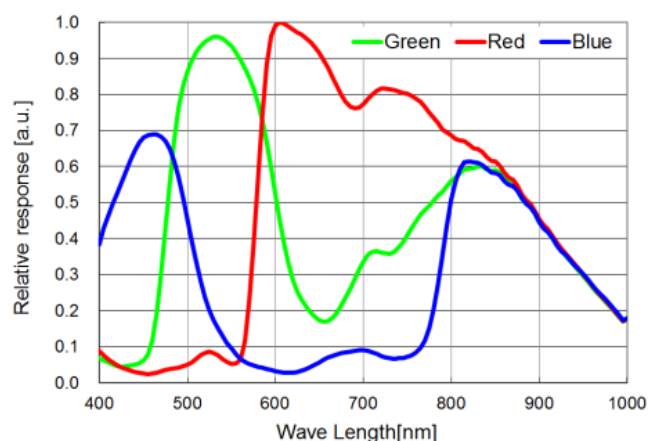
GEN*i*CAM

GigE

功能特性：

- 低功耗平台，性能稳定
- 支持宽动态、降噪、锐化等 ISP 功能
- 支持软触发、硬触发及自由运行多种模式
- 可选配带通滤光片，适应红外补光场景
- 千兆网接口，无中继情况下，最大传输距离可到 100 m
- 兼容 GigE Vision V2.0 协议和 GenICam 标准，无缝接入第三方软件平台

Sensor 响应曲线：



应用行业：

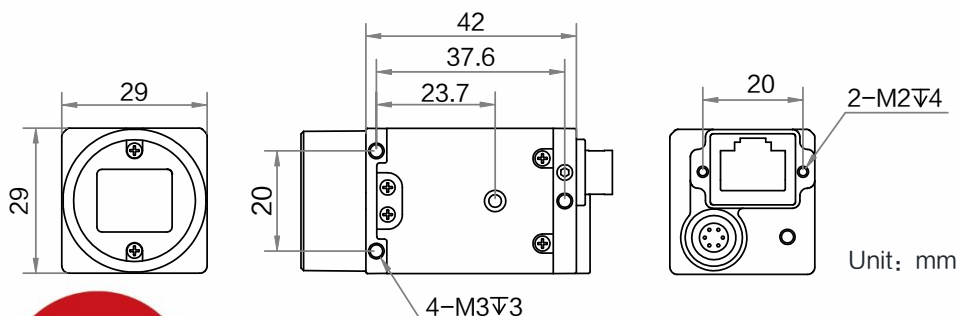
模具保护器、显微成像、食品药品包装等

订货型号：

黑白相机：MV-CU020-19GM

彩色相机：MV-CU020-19GC

外形尺寸：



技术参数

型号	MV-CU020-19GM	MV-CU020-19GC
参数	200 万像素 1/2.8" CMOS 千兆以太网工业面阵相机	
性能		
传感器类型	CMOS, 卷帘快门	
传感器型号	Sony IMX290	
像元尺寸	2.9 μm \times 2.9 μm	
靶面尺寸	1/2.8"	
分辨率	1920 \times 1080	
最大帧率	56 fps @1920 \times 1080 Mono 8	
动态范围	90 dB	
信噪比	41 dB	
增益	0 dB ~ 24 dB	0 dB ~ 30 dB
曝光时间	64 μs ~ 130 ms	128 μs ~ 260 ms
快门模式	支持自动曝光、手动曝光、一键曝光模式	
黑白/彩色	黑白	彩色
像素格式	Mono 8	Mono 8, YUV422Packed
Binning	支持 1 \times 1, 2 \times 2	不支持
下采样	不支持	
镜像	支持水平镜像, 垂直镜像输出	
电气特性		
数据接口	Gigabit Ethernet (1000Mbit/s) 兼容 Fast Ethernet (100Mbit/s)	
数字 I/O	6-pin P7 接口提供电源和 I/O: 1 路非隔离输入 (Line0), 1 路非隔离输出 (Line1), 1 路双向可配置非隔离 I/O (Line2)	
供电	9 ~ 24 VDC, 支持 PoE	
典型功耗	2.1 W@12 VDC	
结构		
镜头接口	C-Mount	
外形尺寸	29 mm \times 29 mm \times 42 mm	
重量	约 76 g	
IP 防护等级	IP30 (正确安装镜头以及线缆的情况下)	
温度	工作温度 0 ~ 50 $^{\circ}\text{C}$, 储藏温度-30 ~ 70 $^{\circ}\text{C}$	
湿度	20% ~ 80%RH 无冷凝	
一般规范		
软件	MVS 或第三方支持 GigE Vision 协议软件	
操作系统	Windows XP/7/10 32/64bits, Linux 32/64bits, MacOS 64bits	
协议/标准	GigE Vision V2.0, GenICam	
认证	RoHS	